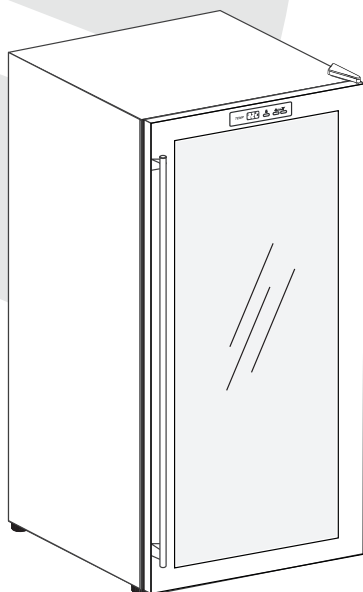


Manual do Consumidor

Adegas

CV-1FS-16-XV-1CAA / CV-1FS-16-XV-2CAA

CV-1FS-28-XV-1CAA / CV-1FS-28-XV-2CAA



Parabéns você acaba de adquirir um produto Elettromec, obrigado pela sua escolha!

Seja bem-vindo ao mundo Elettromec, você está prestes a desfrutar de toda a qualidade e sofisticação de seu novo produto.

Com base na nossa missão, nos preocupamos em entregar o seu produto alinhado com qualidade, design e segurança, para que desfrute ao máximo.

Estamos felizes com sua nova aquisição e desejamos que tenha ótimas experiências e momentos incríveis.

Apresentamos também a você o programa Inspire-se, mais que um programa de relacionamento, um programa feito para cuidar de você, acesse o nosso site para mais informações.

Este manual contém informações importantes para a sua segurança, apresentação do produto, como realizar a instalação e utilização. Conheça melhor o seu produto através deste manual e esteja pronto para aproveitá-lo da melhor maneira.

Importante: Sugerimos também que guarde este manual de instruções após a leitura para futuras consultas.

1	INFORMAÇÕES GERAIS	05
2	SEGURANÇA	06
3	CARACTERÍSTICAS DO PRODUTO	09
4	INSTALAÇÃO	12
5	INSTRUÇÕES DE USO	14
6	LIMPEZA E CONSERVAÇÃO	17
7	PROBLEMAS E SOLUÇÕES	19
8	PROTEÇÃO AMBIENTAL	20
9	ESPECIFICAÇÕES TÉCNICAS	21
10	GARANTIA	22
11	PROGRAMA DE RELACIONAMENTO	23

1

INFORMAÇÕES GERAIS

Obrigado por escolher nossos produtos. Estamos certos de que será um grande prazer usar sua nova Adega Elettromec.

Antes de usar o produto, recomendamos que leia atentamente as instruções, pois elas contêm detalhes sobre seu uso e suas funções.

Certifique-se de que todas as pessoas que usarão o produto estejam familiarizadas com sua operação e medidas de segurança. É importante fazer a instalação correta do equipamento e ficar atento às instruções de segurança.

Recomendamos manter este manual de utilização junto ao produto, para referência futura, e também disponibilizá-lo para futuros usuários.

Este é um produto destinado para o uso doméstico e aplicações similares, como por exemplo:

- Área da cozinha em lojas, escritórios e outros ambientes de trabalho;
- Casas de campo, hotéis e outros ambientes residenciais;
- Ambientes de educação e serviços culinários.

Caso o produto aparentemente não esteja operando corretamente, verifique a página **PROBLEMAS E SOLUÇÕES** para obter informações. Caso a dúvida ainda persista, use nossa linha de suporte ao cliente ou entre em contato com um posto de assistência técnica autorizada Elettromec.

**IMPORTANTE:**

Sua segurança é de extrema importância para nós. Leia atentamente este manual de instruções antes de instalar ou usar o produto. Se houver alguma dúvida sobre as informações contidas neste manual, entre em contato com o serviço de atendimento ao consumidor Elettromec.

A Adegia Elettromec deve ser utilizado de acordo com as normas elétricas nacionais, bem como os códigos estaduais, municipais e locais. A tensão elétrica, frequência e amperagem corretas devem ser fornecidas ao produto a partir de um disjuntor elétrico dedicado e aterrado ou um fusível de retardo.

As características e especificações estão sujeitas a alteração a qualquer momento sem notificação prévia.

Para garantir o uso seguro do produto, tome nota dos seguintes tipos de informações destacadas neste guia.

ATENÇÃO:

- Este produto não deve ser utilizado por crianças e por pessoas com capacidade física, sensorial ou mental reduzida ou falta de experiência e conhecimento, a menos que sejam supervisionadas por um responsável.
- A limpeza e manutenção por parte do usuário não devem ser realizadas por crianças.

AVISO:

- Não obstrua as aberturas de ventilação no compartimento do produto ou na estrutura integrada.
- Não utilize dispositivos mecânicos ou outros aparelhos que não sejam aqueles recomendados pelo fabricante para acelerar o processo de descongelamento.
- Não danifique o circuito de refrigeração.
- Não utilize aparelhos elétricos nos compartimentos do produto, a menos que sejam do tipo recomendado pelo fabricante.
- Certifique-se de que o produto está conectado à fonte de alimentação de acordo com a etiqueta de classificação.
- Utilize uma tomada exclusiva com aterramento de 10A ou mais e não conecte o produto a um transformador ou tomada com múltiplas saídas.
- Certifique-se de que a tomada está aterrada adequadamente e não modifique o cabo de força e o plugue.
- Conecte firmemente o plugue do produto em uma tomada com terra efetivo.
- Para diminuir o risco de acidente, o plugue deve estar instalado num local de fácil acesso, sem a utilização de extensões e/ou adaptadores.
- Não deixe gasolina ou outros materiais inflamáveis próximos ao produto para evitar o risco de incêndio.
- Não armazene materiais inflamáveis, explosivos, líquidos ácidos e alcalinos no compartimento do produto.
- Não opere outros aparelhos dentro do compartimento do produto.

Segurança de Crianças

- Crianças não devem brincar dentro do produto pois há o risco de ficarem presas.
- Não permita que a criança se pendure na porta para brincar pois ela pode cair.
- Para evitar possíveis acidentes, a criança não deve tocar no compartimento do compressor ou nos componentes metálicos localizados na parte posterior do produto.

Mantenha o produto longe da água

- Evite lavar ou colocar o produto em contato com água para não comprometer o isolamento dos componentes elétricos e causar possíveis choques.

Não são permitidas modificações no produto

- Não modifique o produto por conta própria pois poderá danificá-lo.

Desligue o produto nas seguintes situações

- Antes de limpar e realizar a manutenção.
- Quando houver um corte de energia.

Descarte do produto

- Verifique as normas locais relacionadas ao procedimento de descarte de produtos que contenham gás inflamável e refrigerantes.
- Envie o produto para um local adequado e destinado ao descarte.
- Antes de descartar a sua antiga adega: Corte o cabo de alimentação, remova a porta e deixe as prateleiras no lugar para que as crianças não possam entrar.

ATENÇÃO:

- Não danifique o cabo de alimentação.
- Desligue o produto puxando o plugue e não o cabo de alimentação.
- Não coloque o produto em cima do cabo de alimentação ou pise no cabo intencionalmente.
- Coloque o cabo de alimentação no local correto quando mudar o produto de lugar.

Quando o cabo de alimentação estiver danificado

- Não utilize um cabo de alimentação que esteja danificado. Ele deve ser substituído, imediatamente, em um posto de serviço autorizado Elettromec.
- Se necessário, estenda o cabo de alimentação utilizando um cabo de 0,75mm² de espessura ou maior.

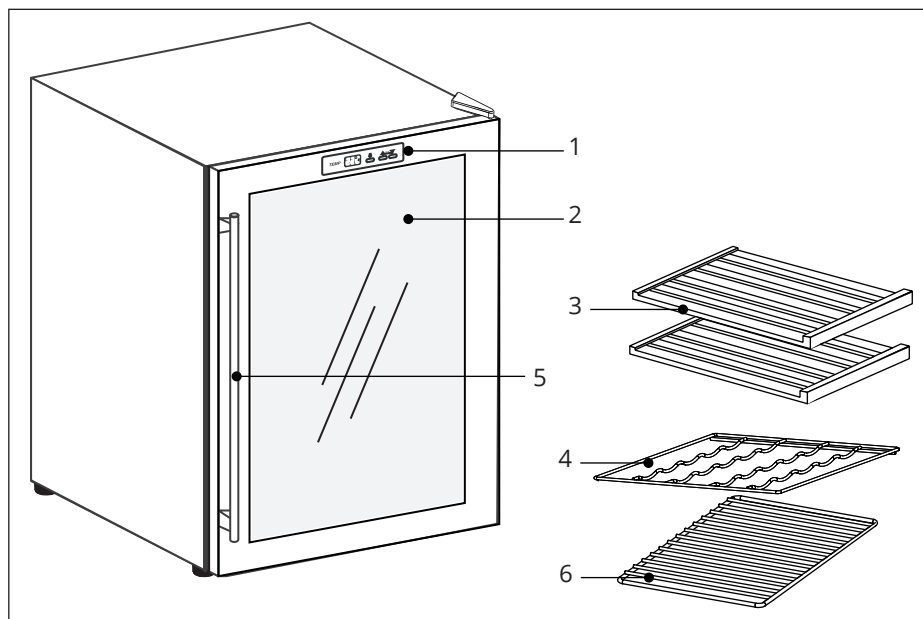
3

CARACTERÍSTICAS DO PRODUTO

Conheça seu Produto

- | | | | |
|---|------------------------|---|-----------------------|
| 1 | Painel de controle | 4 | Prateleira de aramada |
| 2 | Porta | 5 | Puxador da porta |
| 3 | Prateleiras de Madeira | 6 | Prateleira aramada |

CV-1FS-16-XV-1CAA / CV-1FS-16-XV-2CAA



1 Painel de controle

2 Porta

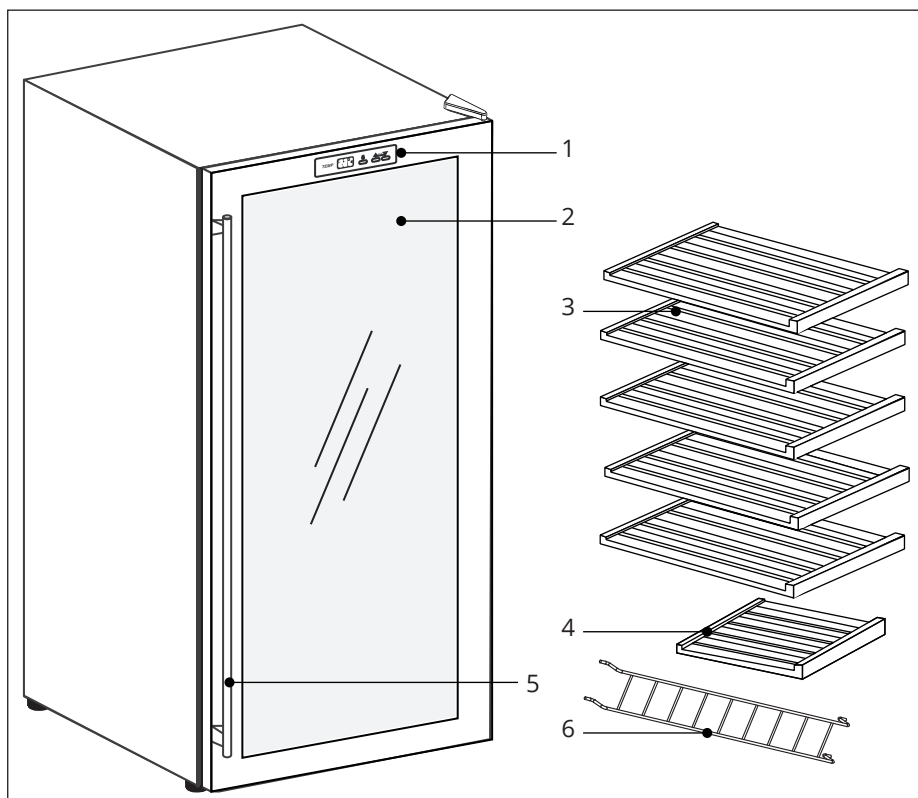
3 Prateleiras de Madeira (Grande)

4 Prateleira de madeira (pequena)

5 Puxador da porta

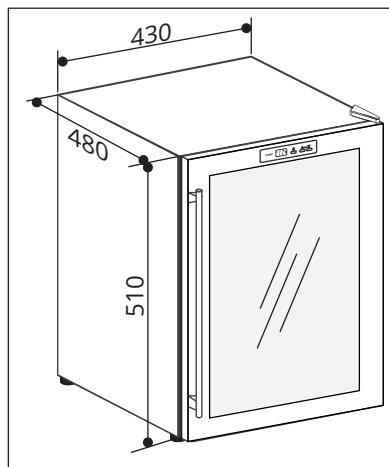
6 Grade de apoio de garrafas

CV-1FS-28-XV-1CAA / CV-1FS-28-XV-2CAA

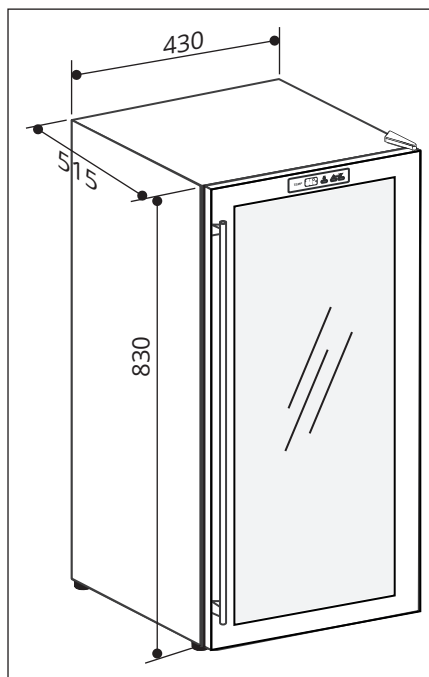


Dimensões do Produto

CV-1FS-16-XV-1CAA / CV-1FS-16-XV-2CAA



CV-1FS-28-XV-1CAA / CV-1FS-28-XV-2CAA



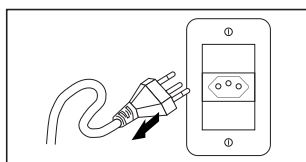
Requisitos Elétricos

ADVERTÊNCIA:

Risco de Choque Elétrico: Para garantir a proteção do usuário contra choques elétricos, utilizar uma tomada devidamente aterrada; não remova o pino do fio terra do plugue; não utilize adaptadores, extensões ou T's na tomada. Para efetuar qualquer manutenção no produto retire o plugue da tomada.

Siga devidamente estas instruções para evitar riscos, que podem resultar em morte, incêndio ou choque elétrico.

Durante a instalação, mantenha o produto desligado da alimentação elétrica.



De acordo com as normas de segurança, depois que o produto for instalado, não deverá ser possível entrar em contato com partes elétricas. Todas as peças que precisam de proteção, não poderão ser tocadas sem o uso de ferramentas.

Verifique se a tensão da rede de alimentação corresponde com a do produto, antes de conectá-lo na tomada. Em caso de dúvida da sobre a rede de alimentação elétrica entre em contato com um profissional qualificado ou contate um Posto de Assistência Técnica Autorizado Elettromec.

Preparando para Instalação

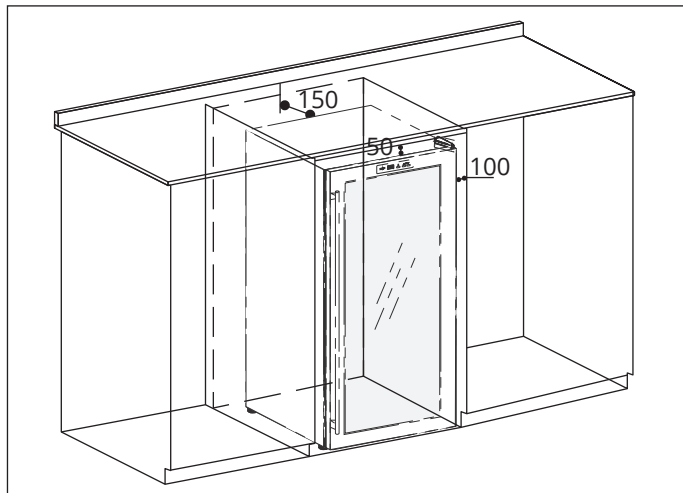
Este produto é preparado exclusivamente para o armazenamento de vinhos.

Cuidado para não danificar as tubulações externas durante o transporte.

• Local de instalação da adega

- Deverá ser em piso plano e resistente para suportar a carga total do produto. Para o nivelamento, ajuste os pés de apoios frontais e em seguida os traseiros.
- Em local onde não haja a incidência direta dos raios solares e distante de fontes de calor (fogão, forno, aquecedor, etc.). Luz solar direta pode afetar o revestimento acrílico e fontes de calor podem aumentar o consumo de energia. Ambientes extremamente frios ou quentes também podem influenciar na performance do produto.
- Evite colocar o produto em lugares úmidos e exposto ao sol. Recomendamos uma temperatura ambiente entre 22° a 25°. Se a temperatura estiver fora do recomendado, a temperatura interna pode flutuar. Nesse caso a temperatura programada pode não ser alcançada.

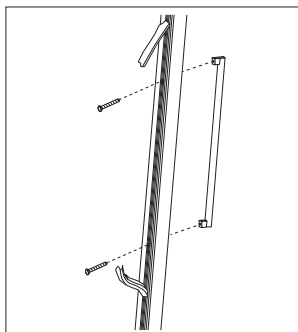
- Mantenha uma distância de 150 mm entre a parte traseira do produto e a parede, e nas laterais uma distância de 100 mm e de 50 mm na parte superior.



Instalando o puxador da porta

Instalação do puxador na moldura da porta.

O produto é entregue com o puxador embalado à parte junto com parafusos em uma embalagem cartonada.



- Puxe levemente a vedação (gaxeta) da porta da porta, para visualizar dois pequenos furos no lado interno da moldura;
- Alinhe os furos de fixação do puxador com os furos da moldura da porta e insira os parafusos pela parte de dentro;
- Parafuse-os com a chave de fenda;
- Recoloque a vedação de volta para cobrir os parafusos, finalizando a instalação.

Painel de Controle

Antes de ligar o produto:

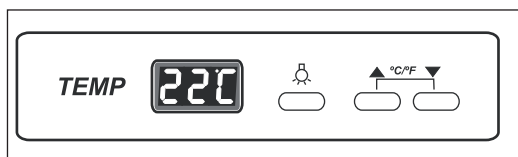
- Limpe seu interior e verifique se o tubo de drenagem está bem instalado (para mais detalhes, consulte o item "LIMPEZA E CONSERVAÇÃO");
- Nivele o produto no chão e mantenha-o assim por ao menos 30 minutos.

Após ligado, o produto deverá estar frio em aproximadamente 1 hora.

IMPORTANTE:

Quando a Cave for ligada pela primeira vez ou permanecer desligada por muito tempo, poderá ocorrer variação de temperatura entre a selecionada e a indicada no painel. Isto é normal e se deve ao longo tempo para ativação do sistema, que voltará ao normal após funcionar por poucas horas. Há também uma variação de temperatura entre as prateleiras do topo e da base, sendo a base ligeiramente mais fria.

Painel de controle



Tecla ▲ (Aumentar)

Aumenta a temperatura programada.

- Pressione ▲ (aumentar) para ajustar a temperatura, cada toque na tecla aumenta um 1°C.

Tecla ▼ (Diminuir)

Diminui a temperatura programada.

- Pressione ▼ (diminuir) para ajustar a temperatura, cada toque na tecla diminui um 1°C.

Display de temperatura

Visor de temperatura programada. A cave pode ser programada de 4 a 18°C, e vem configurada em 12°C.

Tecla Celsius ou Fahrenheit

Alterna entre graus Celsius ou Fahrenheit. A temperatura pré-configurada de fábrica é em graus Celsius.

- Pressione e segure simultaneamente as teclas para alternar a temperatura entre °C e °F.
- O display indicará a letra °F (Fahrenheit), efetuando a alteração.

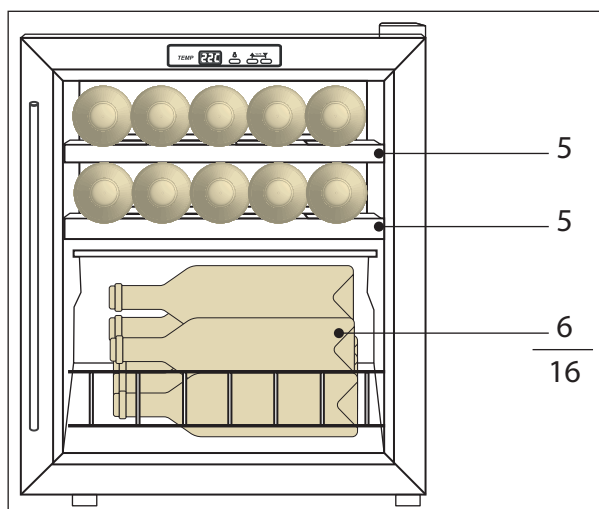
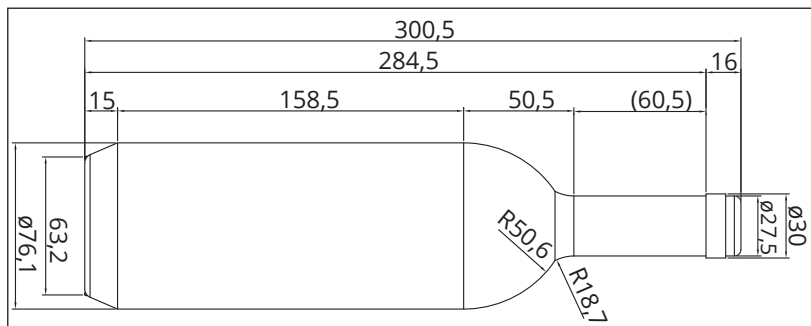
ATENÇÃO:

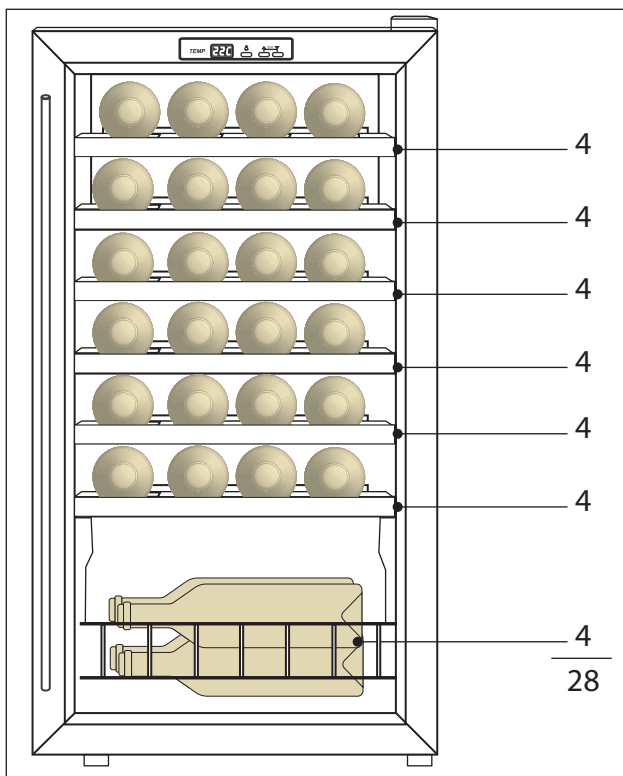
- Tanto para a zona superior quanto para a inferior, a temperatura de resfriamento pode ser definida entre 5-22 °C.
- Sinal de alarme: quando houver um mau funcionamento do sistema e o alarme soar, pressione qualquer Tecla no painel de controle para cancelar o sinal de alarme.
- Falha no sensor de temperatura, Quando ocorrerem falhas no sensor de temperatura, um código de erro será mostrado. E1 para circuito aberto; E2 para curto circuito.

Armazenamento de vinhos

Caso tenha que armazenar vinho tinto o brancos juntos nesse caso coloque as garrafas de vinho branco nas prateleiras de baixo completando as prateleiras superiores com vinho tinto, programando temperaturas mais baixas no painel.

- O produto está equipado com uma quantidade de prateleiras independentes para permitir que sua coleção de vinhos amadureça de forma suave e silenciosa.
- Capacidade total das prateleiras, utiliza como referência a garrafa bordalesa tamanho padrão de 750ml com as medidas conforme imagem abaixo.





- A capacidade do produto irá depender das diferentes maneiras de organizar as garrafas na adega ou dos diferentes tamanhos das garrafas.
- Cada prateleira é projetada para receber 1 ou 2 fileiras de garrafas de vinho. Não se deve colocar mais do que 2 fileiras de garrafas.
- Cada prateleira deslizável pode ser retirada para facilitar a colocação das garrafas de vinho.
- Abra completamente a porta antes de puxar as prateleiras.
- Se a adega climatizada não receber nenhum vinho durante muito tempo, recomenda-se desligar, limpar cuidadosamente o produto, e abrir a porta para ventilar.
- A tabela abaixo mostra a temperatura recomendada para armazenamento e consumo do vinho:

Vinho Tinto	Vinho Branco	Vinho Rosé	Champanhe e espumante
15 - 18 °C	9 - 14 °C	10 - 11 °C	5 - 8 °C

Limpeza Geral

- Desligue o produto antes de realizar a limpeza.
- Limpe o produto com um tecido macio ou esponja com água.
- Nunca utilize produtos de limpeza abrasivos (Ex. Detergente alcalino, Solventes orgânicos, Buchas, Líquido ácido, Água fervente) para não danificar a superfície da adegua climatizada.
- Não enxágue o compartimento do produto.

Limpeza Interna**Gaxeta de Vedação**

- Gaxeta de vedação da porta deve estar sempre limpa, levante a gaxeta com cuidado para não danificá-la. As partes de borracha não devem permanecer sujas de óleo (animal e vegetal) por longos períodos, para evitar o envelhecimento rápido (rachaduras e liberação de odor desagradável).

Prateleiras

- As prateleiras (inclusive o rack adicional) são removíveis para finalidade de limpeza, porém, não tente movê-las caso estejam com garrafas, pois ela não é deslizante, e poderá danificar o corpo interno.
- Descarregue a prateleira antes de removê-la.

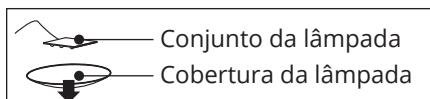
Limpeza Externa**Bandeja Coletora de Água**

- Quando o compressor não estiver em funcionamento, no interior irão forma-se gotas de água, que serão dirigidas ao dreno na parede traseira interna, indo até a bandeja coletora de água, acima do compressor, onde evaporarão.
- Para limpar a bandeja, se necessário, remova o parafuso que a prende contra a base superior do produto e puxe-a para fora. Recoloque-a após limpá-la.

Substituição da Luminária Interna

- Abra a porta e remova a prateleira superior;
- Remova a cobertura da lâmpada do conjunto da luminária;
- Com auxílio de uma chave de fenda (3 mm), retire com cuidado o conjunto luminária liberando-o das travas plásticas;
- Desligue o conector branco da luminária,

- Substitua o conjunto luminária, ligue-o ao conector branco, encaixe o conjuntos na sua cavidade com as mãos. Teste antes de recolocar a cobertura da lâmpada.



Sem funcionar por um longo período de tempo

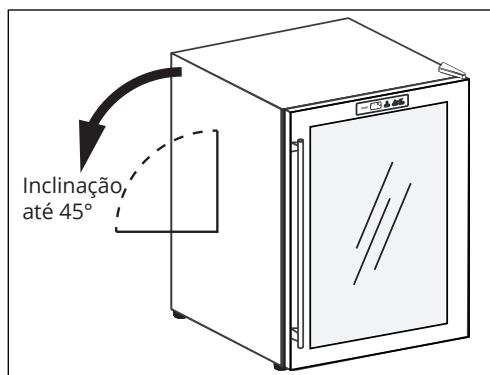
Remova todas as garrafas do interior do produto, desligue-o, limpe cuidadosamente a parte interna e externa e guarde o produto de forma adequada.

ATENÇÃO:

Se o produto for desligado ou se houver um corte de energia aguarde pelo menos 5 minutos após a energia voltar antes de reinicializá-lo.

Removendo o produto

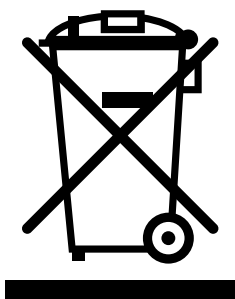
- Desligue o produto retirando-o da tomada.
- Remova todas as garrafas de seu interior.
- Não incline o produto mais de 45° ao deslocá-lo para a posição.



Problema	Possível causa / Solução
O produto não funciona.	<ul style="list-style-type: none"> O plugue está fora da tomada. Conecte à tomada.
Temperatura está muita fria.	<ul style="list-style-type: none"> Controle de temperatura pode estar ajustado muito alto. Diminua à temperatura
Temperatura não está suficientemente fria.	<ul style="list-style-type: none"> Verifique e tenha certeza que o controle de temperatura está ajustado à temperatura indicada para o vinho armazenado. A temperatura do ambiente requer um ajuste de temperatura mais alto. A porta é aberta com muita frequência, evite abrir a porta. A porta não está fechada completamente, mantenha a porta bem fechada. A gaxeta de vedação da porta não está selada apropriadamente, chame a assistência técnica. A cave não está instalada conservando os espaços de ventilação recomendados neste manual, verifique o capítulo "Instalando seu produto".
Produto está com a água de descongelamento transbordando.	<ul style="list-style-type: none"> Verifique se o dreno interno não está obstruído, se estiver desobstrua-o. Verifique se a cave está bem nivelada, se necessário ajuste o pé nivelador.
Produto está com as paredes internas suando.	<ul style="list-style-type: none"> Pode ser devido à formação de gotículas nas paredes internas. Isso é normal devido ao processo de refrigeração. Caso haja excessiva abertura da porta, ou alta umidade relativa do ar ou a má vedação, também poderá formar gotículas de água nas paredes internas. Basta secar com um pano macio e limpo.
A porta está suando	<ul style="list-style-type: none"> Como resultado da condensação, nos meses de verão ou área de alta umidade o vidro da porta pode criar gotículas de água. Basta limpá-las.
Paredes externas suando.	<ul style="list-style-type: none"> Em locais quentes e úmidos, é possível que eventualmente apareça a formação de gotículas de água na superfície externa do produto. Recomendamos secá-la com um pano limpo e macio.

Se o defeito persistir, entre em contato com o Posto de Assistência Técnica Autorizada Elettromec.

Anote as informações que se encontram na placa de especificações. Esses dados são importantes quando necessitar de assistência rápida e adequada.



- Este produto não deve ser descartado no lixo comum.
- Os materiais utilizados neste produto podem ser reciclados e/ou reutilizados.
- O correto descarte deste produto, no final de sua vida útil, contribui de maneira sustentável em relação ao meio ambiente.
- Deve-se sempre observar a legislação local existente e vigente em sua região, para que desta forma, seja feito o descarte da forma mais correta possível.
- Este produto não pode ser tratado como lixo doméstico, como indica o símbolo mostrado no produto e em sua embalagem.
- Recomendamos que o descarte seja feito em ecopontos para o devido tratamento de resíduos.
- Recomendamos contatar um posto de serviço autorizado se surgir alguma dúvida e antes de realizar qualquer um dos procedimentos descritos acima. A unidade deve sempre estar desligada da tomada elétrica antes de ser aberta.

Características Técnicas:

Modelo	CV-1FS-16-XV-1CAA CV-1FS-16-XV-2CAA	CV-1FS-28-XV-1CAA CV-1FS-28-XV-2CAA
Instalação	Piso	Piso
Dimensões (L x A x P)	430x510x480 mm	430x825x480 mm
Classe climática	T - ST	T - ST
Gás refrigerante	R134a	R134a
Massa do gás	34 g	35 g
Tensão	127 V~ 220 V~	127 V~ 220 V~
Frequência	60 Hz	60 Hz
Potência	85 W 85 W	85 W 85 W
Potência da lâmpada	2 W	2 W
Corrente	1,3 A 0,55 A	1,3 A 0,55 A

Observações:

- O peso líquido inclui as prateleiras e o peso da unidade mas não inclui o puxador da porta.
- O fabricante reserva-se o direito de alterar os parâmetros acima sem aviso prévio. Consulte a placa de identificação de seu produto.
- A capacidade de armazenamento do produto irá variar, dependendo de como as garrafas foram arrumadas e dos diferentes tamanhos das garrafas (A Elettromec considera o vinho Bordeaux padrão de 750 ml).

Caso seja necessário contatar um posto autorizado, acesse o site da Elettromec www.elettromec.com.br e procure por nosso parceiro mais próximo.

Você também pode entrar em contato com o Serviço de Atendimento ao Cliente da Elettromec através do e-mail sac@elettromec.com.br ou telefone 0800 723 1202.

Garantimos este produto contra qualquer defeito de fabricação que venha a se apresentar no período de 9 meses, contados a partir do término da garantia legal de 90 dias, prevista no artigo 26, inciso II, da Lei nº 8078/90 (Código de Defesa do Consumidor).

SÃO CONDIÇÕES DESTA GARANTIA:

1. Qualquer defeito que for constatado neste produto deve ser comunicado em até 48 (quarenta e oito) horas ao Serviço Autorizado Elettromec mais próximo de sua residência.
2. Esta garantia abrange a substituição de peças que apresentarem defeitos constatados como sendo de fabricação, além da mão-de-obra utilizada no respectivo reparo.

A GARANTIA NÃO COBRE:

- Produtos ou peças danificadas devido a acidente de transporte ou manuseio, riscos, amassamentos ou atos e efeitos da natureza (raios, inundação, desmoronamento etc.), má armazenagem.
- Defeitos decorrentes da instalação inadequada realizada por pessoal não autorizado pela "Elettromec".
- Não funcionamento ou falhas decorrentes de problemas de fornecimento de energia elétrica no local onde produto está instalado. A substituição de Lâmpadas, vidros e plásticos.
- Despesas com transporte, peças, materiais e mão-de-obra para preparar o local aonde for instalado o produto (ex. Rede elétrica, conexões elétricas e hidráulicas, tomadas, esgoto, alvenaria, aterramento).
- Chamadas relacionadas à orientação de uso constantes no Manual de Consumidor ou no próprio produto, sendo passíveis de cobranças aos Consumidores. - Despesas relativas à instalação do produto e ou de ajuste do local as condições necessárias à instalação do mesmo.
- Caso haja a remoção e/ou alteração do número de série ou da etiqueta de identificação do produto.
- O produto for instalado ou utilizado em desacordo com o "Manual do Consumidor".
- O produto for ligado em tensão diferente a qual foi destinado.
- O produto foi alvo de mau uso, descuidos ou ainda sofrer alterações, modificações ou consertos feitos por pessoas ou entidades não credenciadas pela Elettromec.
- O defeito for causado por acidente ou má utilização do produto pelo consumidor.
- Despesas de deslocamento do Serviço Autorizado, quando e se o produto estiver instalado fora do município sede do Serviço Autorizado Elettromec. As lâmpadas e vidros não são cobertos pela garantia.
- Despesas decorrentes e consequentes de instalação de peças que não pertençam ao produto, sendo estas de responsabilidade única e exclusiva do Consumidor.
- Para sua comodidade, preserve o **MANUAL DO CONSUMIDOR, CERTIFICADO DE GARANTIA E A NOTA FISCAL DO PRODUTO.**

Quando necessário, consulte a nossa Rede de Serviços Autorizados e/ou o Serviço de Atendimento ao Consumidor.

A ELETTRMEC, buscando a melhoria contínua de seus produtos comercializados, reserva-se o direito de alterar seus produtos e suas características, técnicas ou estéticas sem prévio aviso.

- PROGRAMA DE RELACIONAMENTO -

inspire-se



O PROGRAMA DE RELACIONAMENTO INSPIRE-SE OFERECE A VOCÊ A EXTENSÃO DA GARANTIA DE 1 PARA 2 ANOS. PARA OBTER O BENEFÍCIO, CADASTRE-SE NO PROGRAMA DE RELACIONAMENTO INSPIRE-SE NO SITE WWW.ELETTROMECCOM.BR E ACOMPANHE AS PRÓXIMAS NOVIDADES INTERAGINDO COM A ELETTROMECCOM NOS CANAIS DIGITAIS.

Garantia Estendida válida mediante preenchimento de formulário para produtos adquiridos a partir de março/2016. O benefício da extensão de garantia somente terá validade para os clientes que se inscreverem no Programa de Relacionamento Inspire-se até 3 meses após a emissão da nota fiscal. Válido para os produtos que se encontram no site.

Para a sua segurança e comodidade, os produtos Elettromec atendem as normativas e regulamentados do INMETRO. As especificações técnicas destacadas em cada categoria de produto são apresentadas de maneira geral e variam de acordo com a linha e/ou modelo de produto.

A Elettromec busca a melhoria contínua de seus produtos comercializados, reservando-se o direito de alterar os produtos e características técnicas ou estéticas, sem aviso prévio.



Acesse elettromec.com.br

elettromec



elettromec

